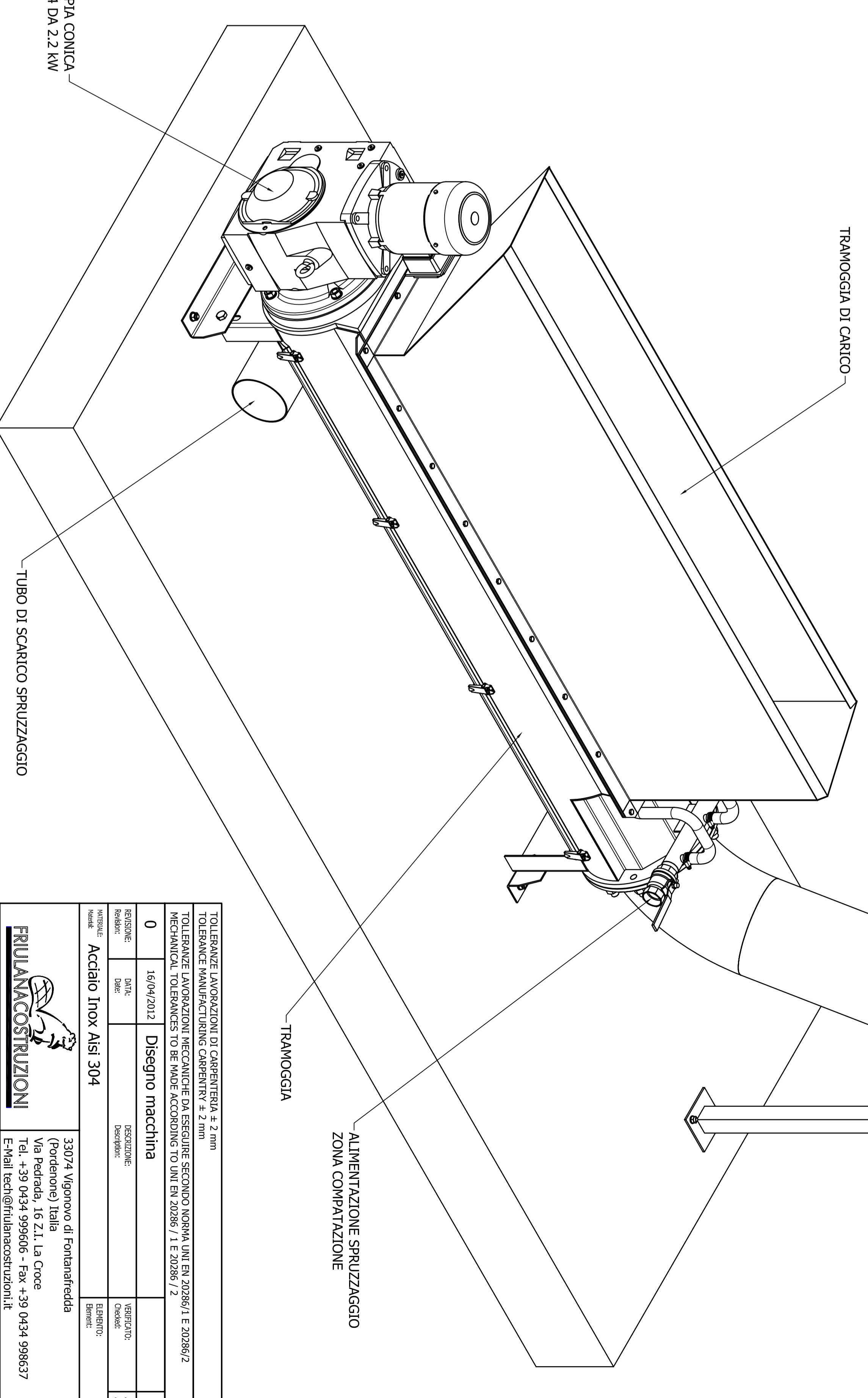


MOTONDUTTORE ORTOGONALE A COPPIA CONICA  
NORD TIPO SK9042 1AF-100L/H4 DA 2,2 kW



TOLLERANZE LAVORAZIONI DI CARPENTERIA ± 2 mm  
TOLLERANZE LAVORAZIONI MECCANICHE DA ESEGUIRE SECONDO NORMA UNI EN 20256/1 E 20256/2  
TOLLERANZE LAVORAZIONI DI BRONZE SECONDO UNI EN 20256/1 E 20256/2  
TOLLERANZE LAVORAZIONI DI FUSIONE SECONDO UNI EN 20256/1 E 20256/2

REVISIONE	0	14/04/2012	Disegno macchina
PROGETTORE	RM		
VERIFICATORE	RM		

Acciaio Inox AISI 304

33074 Viaopione di Formanfreda  
(Fondanello) Italia  
Via Pedradu, 16 Z.I. La Croce  
Tel. +39 0494 999606 - Fax +39 0494 998637  
E-mail: tech@riunacostruzioni.it

COMPATTORE	CP 300
SCALA	1
NUMERO	1
DATA	2012.CP01.00.0
VERSIONE	VERB